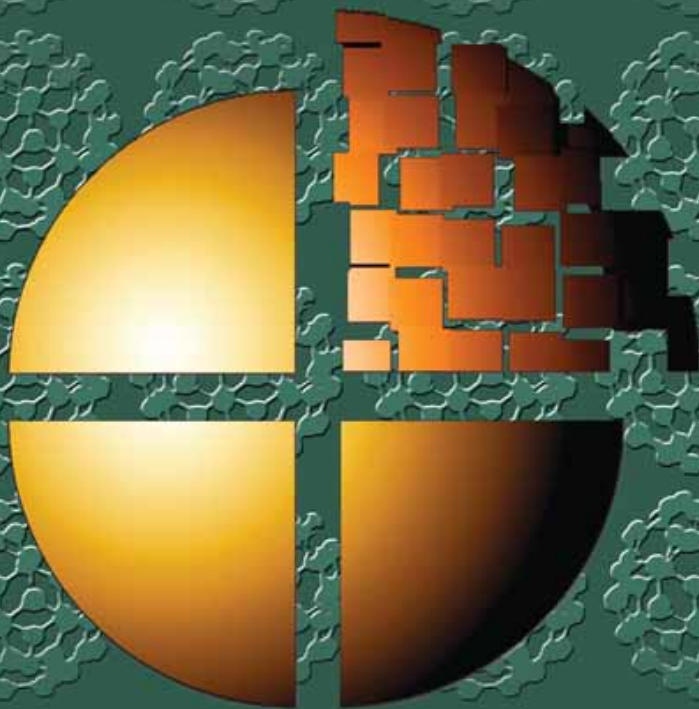


● ● ● НАНОТЕХНОЛОГИИ ● ● ●

Д.И. Рыжонков, В.В. Лёвина,  
Э.Л. Дзидзигури

# НАНОМАТЕРИАЛЫ



ИЗДАТЕЛЬСТВО

**БИНОМ**

**Д.И. Рыжонков,  
В.В. Лёвина, Э.Л. Дзидзигури**

# **НАНОМАТЕРИАЛЫ**

Учебное пособие

2-е издание



Москва  
БИНОМ. Лаборатория знаний  
2010

УДК 539.21  
ББК 22.36+22.37+30.37  
Р93

*Серия основана в 2006 г.*

**Рыжонков Д. И.**

Р93      Наноматериалы : учебное пособие / Д. И. Рыжонков, В. В. Лёвина, Э. Л. Дзидзигури. — 2-е изд. — М. : БИНОМ. Лаборатория знаний, 2010. — 365 с. : ил. — (Нанотехнологии).

ISBN 978-5-9963-0345-8

Рассмотрены различные методы получения ультрадисперсных (нано-) материалов — механические, физические, химические, биологические. Обобщены современные представления об электрических, магнитных, тепловых, оптических, диффузионных, химических и механических свойствах наноматериалов. Подчеркнута и продемонстрирована зависимость этих свойств от структуры материала и геометрических размеров наночастиц. Значительное внимание уделено вопросам хранения и транспортировки наноматериалов.

Для студентов, обучающихся по специальностям «Физико-химия процессов и материалов», «Наноматериалы», «Порошковая металлургия, композиционные материалы, покрытия», преподавателей, аспирантов, слушателей курсов повышения квалификации.

УДК 539.21  
ББК 22.36+22.37+30.37

**По вопросам приобретения обращаться:  
«БИНОМ. Лаборатория знаний»**

**Телефон: (499) 157-5272**

**e-mail: [binom@Lbz.ru](mailto:binom@Lbz.ru), <http://www.Lbz.ru>**

ISBN 978-5-9963-0345-8

© БИНОМ. Лаборатория знаний, 2010

# Оглавление

<b>Введение</b> . . . . .	<b>3</b>
<b>1. Классификация дисперсных систем</b> . . . . .	<b>7</b>
1.1. Классификация по агрегатному состоянию . . . . .	8
1.2. Классификация по размерам . . . . .	10
1.3. Классификация по мерности . . . . .	16
<b>2. Способы получения наноразмерных материалов</b> . . . . .	<b>18</b>
2.1. Методы механического диспергирования . . . . .	20
2.2. Методы физического диспергирования . . . . .	37
2.3. Методы химического диспергирования . . . . .	53
2.4. Биологические подходы к получению наноразмерных материалов . . . . .	73
2.5. Способы консолидации наноразмерных порошков . . . . .	77
<b>3. Физико-химия получения наноструктурных материалов</b> . . . . .	<b>88</b>
3.1. Формирование наноматериалов по механизму «снизу-вверх» . . . . .	88
3.2. Формирование наноматериалов по механизму «сверху-вниз» . . . . .	102
<b>4. Размерные зависимости свойств наноматериалов</b> . . . . .	<b>106</b>
4.1. Особенности термодинамических свойств наносред . . . . .	108
4.2. Структура наноразмерных материалов . . . . .	122
4.3. Характеристики дисперсности наноматериалов . . . . .	136
4.4. Поверхность, границы, морфология наноматериалов . . . . .	153

4.5. Электрические свойства наноматериалов . . . . .	167
4.6. Ферромагнитные характеристики наноматериалов . . . . .	187
4.7. Особенности тепловых свойств наноматериалов . . .	196
4.8. Оптические характеристики наносред . . . . .	209
4.9. Диффузия в наноматериалах . . . . .	228
4.10. Химические свойства наноматериалов . . . . .	245
4.11. Механические характеристики дисперсных сред . . . . .	263
<b>5. Методы изучения свойств наноматериалов . . . . .</b>	<b>284</b>
5.1. Исследование размерных характеристик . . . . .	284
5.2. Определение элементного состава . . . . .	302
5.3. Определение фазового состава . . . . .	313
5.4. Методы изучения поверхности . . . . .	317
<b>6. Использование наноматериалов в практической деятельности . . . . .</b>	<b>328</b>
6.1. Применение наноматериалов в промышленности . . . . .	328
6.2. Использование наноматериалов в биологии и медицине . . . . .	339
<b>Заключение . . . . .</b>	<b>343</b>
<b>Приложение. Пассивация, хранение и транспортировка наноматериалов . . . . .</b>	<b>345</b>
П.1. Способы защиты наноматериалов от внешних воздействий . . . . .	346
П.2. Некоторые аспекты транспортировки . . . . .	352
<b>Литература . . . . .</b>	<b>363</b>

# Введение

Значительный интерес научных и технических кругов к изучению способов получения, структуре и свойствам наноразмерных систем обусловлен многообразием и уникальностью вариантов их практического применения. Малый размер структурных составляющих — обычно до 100 нм — определяет отличие свойств наноматериалов от массивных аналогов.

Поскольку любое вещество состоит из дискретных единиц, называемых атомами, ожидалось, что это даст принципиальную возможность построения и конструирования структуры материала атом за атомом. Например, если на один байт информации требуется 100 атомов, то тогда все книги, которые когда-либо были написаны, могут уместиться в кубе с длиной ребра около 0,5 мм. Хранение информации в малых объемах, увеличение скорости передачи информации — это только одна из причин возрастающего интереса к системам и устройствам, которые имеют наноразмеры. Другая причина в том, что наноматериалы обнаруживают новые и часто уникальные или более высокие свойства по сравнению с традиционными материалами. Это, в свою очередь, открывает их новые технологические применения.

Понятием «нанотехнология» обозначают технологические процессы или набор методик для создания и использования наноразмерных или состоящих из наноразмерных элементов материалов, приборов и устройств, а также процессы получения наноматериалов. Таким образом, нанотехнология подразумевает получение наноструктур с использованием атомно-молекулярных элементов и синтез из них более крупных систем. Впервые термин «нанотехнология» был применен японским ученым К. Танигучи в 1974 году.

Научные исследования, связанные с проблемой создания наноразмерных систем, проводились уже более 100 лет назад. Еще в 1857 году Майкл Фарадей синтезировал золото в коллоидном состоянии, размер частиц которого составляет от долей микрона до 10 нм. Т. Грэхем использовал термин «коллоид» для описания суспензий, содержащих частицы диаметром от 1 до 100 нм. В начале XX века коллоиды изучали такие знаменитости, как Д. У. Рэлей, Д. К. Максвелл, А. Эйнштейн. В это же время в США и Германии стали получать субмикронные порошки с использованием электрической дуги, плазмы, газовой конденсации.

Использование коллоидов можно считать одним из первых практических приложений наноматериалов. Также достаточно давно применяются такие вещества, как аэрозоли, гели, красящие пигменты, содержащиеся в качестве одной из составляющих ультрадисперсные частицы.

В России (СССР) научно-техническое направление по получению и изучению свойств ультрадисперсных материалов сложилось в 50-е годы XX века. На предприятиях атомной промышленности впервые в мире были получены порошки металлов с размером частиц около 100 нм, которые были успешно применены при изготовлении высокопористых мембран для диффузионного метода разделения изотопов урана. За данную разработку группа ученых во главе с Мороховым И. Д. в 1957 году была удостоена Ленинской премии.

В 60-е годы в Институте физической химии АН СССР был разработан левитационный метод получения ультрадисперсных порошков. В 70-е годы в нашей стране появилось большое количество новых методов получения ультрадисперсных материалов, в том числе с помощью электрического взрыва проводников и плазмохимического синтеза. В частности, в МИСиС в это время велись систематические исследования по синтезу металлических и оксидных нанопорошков простого и сложного составов химическими методами. Это позволило существенно расширить ассортимент ультрадисперсных материалов.

Позднее, в 1979 году был создан координационный Совет при АН СССР по научно-техническому направлению «Ультрадисперсные системы», который успешно функцио-

нировал до 1992 г. В бывшем СССР, а ныне и в России большую роль в исследовании свойств наноматериалов сыграла высшая школа. Начиная с 1985 г., в этих работах принимало участие более 30 вузов. Многие коллективы продолжают свои работы и в настоящее время.

Идею построения малых объектов на атомном уровне высказал 29 декабря 1959 года Ричард Фейнман, лауреат Нобелевской премии по физике за 1965 год, в своем известном выступлении «Как много места там, внизу». Он произнес: «Я не боюсь предположить, что в будущем мы сможем располагать атомы по своему желанию... Многие проблемы химии и биологии были бы решены, если бы мы могли до предела развить наши способности видеть то, что мы делаем, и работать на атомарном уровне. Я думаю, что такое развитие неизбежно».

Введение понятия «наноструктурные» материалы обычно связывают с именем немецкого ученого Г. Глейтера. В начале 80-х годов им была предложена технология получения наноструктурных материалов, заключающаяся в изготовлении нанопорошков методом испарения-конденсации и последующей их консолидации при высоких давлениях.

В 1980 году были проведены исследования кластеров, содержащих менее 100 атомов. В 1985 году Р. Смайли и Н. Крото с группой сотрудников нашли спектрографическое подтверждение существования нового класса наноразмерных сред — фуллеренов. В 1986 году Э. Дрекслер, ученик Р. Фейнмана, опубликовал книгу «Машины созидания: приход эры нанотехнологии». С помощью сканирующего туннельного микроскопа в 1989 году в компании IBM на поверхности монокристалла никеля была сложена аббревиатура фирмы из 35 ксеноновых атомов. В 1991 году С. Ииджима сообщил об исследовании углеродно-графитовых трубчатых нитей.

В настоящее время наносреды в виде тончайшего порошка, наноструктуры в объемных образцах или экзотические материалы, известные каких-то 15–25 лет назад только в исследовательских лабораториях, все больше привлекают внимание промышленности и вызывают коммерческий интерес.

В последнее десятилетие во многих промышленно развитых странах сформировалось научно-техническое направле-



ние «Нано-частицы, -материалы, -технологии и -устройства», которое становится самым быстрорастущим по объему финансирования в мире. Уже действуют национальные, а также транснациональные фирмы, занимающиеся производством наноматериалов, а также крупномасштабными исследованиями в этой области.

В данном учебном пособии рассмотрены термины и определения, используемые в настоящее время в отношении дисперсных сред, методы получения, исследования и аттестации ультрадисперсных и наноразмерных материалов, а также способы их хранения, пассивации и транспортировки. Большое внимание уделено обобщению современных представлений о размерных зависимостях физико-химических, физических, химических, механических свойств. Даны примеры практического применения ультрадисперсных материалов.

Авторы считают своим приятным долгом выразить искреннюю признательность проф. Л. Н. Патрикееву за полезные советы и содействие в издании данной книги. Авторы выражают глубокую благодарность за предоставленные иллюстративные материалы проф. И. П. Арсентьевой, проф. Р. З. Валиеву, инж. И. В. Дорофиевич, проф. Г. П. Карпачёвой, проф. А. А. Новаковой, доц. Д. В. Кузнецову, м. н. с. А. В. Федотову. Авторы также выражают особую благодарность сотрудникам кафедры высокотемпературных процессов, материалов и алмазов Московского института стали и сплавов (МИСиС) Е. Н. Сидоровой и Е. Н. Хрустову за помощь в подготовке рукописи.

# 1. Классификация дисперсных систем

В настоящее время в сфере изучения и производства дисперсных систем применяется большое количество терминов. В том случае, когда структурные и морфологические элементы материала имеют размеры от  $10^{-8}$  до  $10^{-9}$  м, для его определения используются такие понятия, как наноматериалы, нанокристаллы, наночастицы, нанокомпозиты, нанофазы, наноразмерные среды, а также кластеры, микрокластеры; малые, ультрамалые, коллоидные и субколлоидные частицы; ультрадисперсные, высокодисперсные, субмикрорекристаллические, ультратонкие порошки. Также встречаются следующие термины: молекулярные агрегации, кристаллические кластеры, металлофлюиды; молекулярно-дисперсные, коллоидно-дисперсные, микрогетерогенные системы. Кроме того, применяются и термины коллоидной химии: золь, гель, аэрозоль, аэрогель.

К сожалению, по сей день нет устоявшейся и общепринятой терминологии в области дисперсных сред. Тем более нет метрологического обеспечения изучения и производства наносистем.

Для того чтобы разобраться в понятиях и определениях наноразмерных материалов, необходимо рассмотреть всю совокупность дисперсных систем и их классификации.

*Дисперсные системы* — образования из двух или большего числа фаз с сильно развитой поверхностью раздела между ними.

В дисперсной системе по крайней мере одна из фаз распределена в виде мелких частиц в другой, сплошной, фазе. *Раздробленную (прерывную) часть дисперсной системы приня-*

то называть дисперсной фазой, а нераздробленную (непрерывную) — дисперсионной средой.

Способов классификации существует множество. В данной книге рассмотрены классификации дисперсных систем на основе следующих признаков: агрегатные состояния дисперсной фазы и дисперсионной среды; мерность дисперсной фазы; размер частиц дисперсной фазы.

### 1.1. Классификация по агрегатному состоянию

Впервые дисперсные системы по агрегатному состоянию дисперсной фазы и дисперсионной среды классифицировал В. Оствальд в 1891 г. Согласно этой классификации возможны девять комбинаций дисперсной фазы и дисперсионной среды, каждая из которых может находиться в виде газа, жидкости и твердого тела. На практике реализуются только восемь комбинаций, поскольку газы в нормальных условиях неограниченно растворимы друг в друге и, следовательно, образуют гомогенную систему.

Классификация, предложенная В. Оствальдом, в настоящее время является наиболее общепризнанной. Она оказалась весьма удобной для рассмотрения всего многообразия возможных дисперсных систем. Классификация дисперсных систем в зависимости от агрегатного состояния дисперсной фазы и дисперсионной среды приведена в табл. 1.1.

Приведем некоторые определения.

**Золи** — седиментационно-устойчивые высокодисперсные системы с твердой дисперсной фазой и жидкой дисперсионной средой. В силу сложившейся традиции золи часто называют *коллоидными растворами*.

**Коллоидные системы** (коллоидно-дисперсные системы, коллоиды) — предельно высокодисперсные (микрорегетерогенные) системы. Частицы дисперсной фазы в коллоидной системе — коллоидные частицы — обычно имеют размер от 1 нм до 100 нм. В газе или жидкости они свободно и независимо одна от другой участвуют в интенсивном броуновском движении, равномерно заполняя весь объем дисперсионной среды.

Таблица 1.1

### Классификация дисперсных систем по агрегатному состоянию фаз

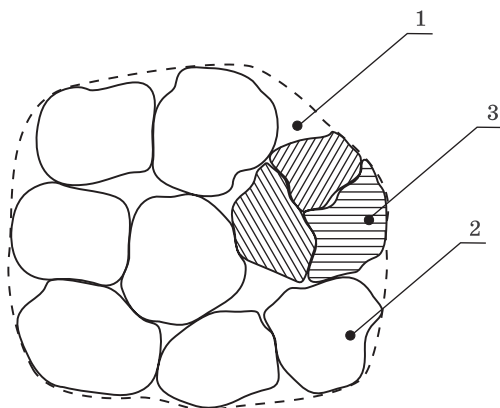
Дисперсионная среда	Дисперсная фаза		
	Газовая	Жидкая	Твердая
Газовая	—	Аэрозоли, туманы, капли	Аэрогели, аэрозоли, порошки, дымы, пыль
Жидкая	Пены, газовые эмульсии	Эмульсии, кремы	Золи, гели, эмульсии, пасты
Твердая	Твердые пены, фильтры, сорбенты, мембраны	Твердые эмульсии	Твердые золи, сплавы, композиты, покрытия, пленки

**Аэрозоли** — дисперсные системы, в газовой дисперсионной среде которых находятся во взвешенном состоянии твердые или жидкие частицы дисперсной фазы.

**Гели** — высокодисперсные системы с жидкой дисперсионной средой, содержащей структурную сетку (каркас), образованную частицами дисперсной фазы. Типичные гели в виде студенистых осадков образуются из зольей при их коагуляции или в процессах выделения новой фазы из пересыщенных растворов. Если дисперсионная среда газообразная, то образуются **аэрогели**.

**Порошки** — двухфазные системы, представляющие собой твердые частицы дисперсной фазы, распределенные в воздухе или другой газовой среде. Или, другими словами, порошки представляют собой совокупность находящихся в соприкосновении индивидуальных твердых тел или их агломератов (агрегатов).

Обычно к порошкам относят большинство сыпучих материалов. Однако термин «порошки» корректно применять к высокодисперсным системам с такими размерами частиц,



**Рис. 1.1.** Соотношение агрегатов, частиц и областей когерентного рассеяния (ОКР): 1 — агрегат; 2 — частица; 3 — ОКР

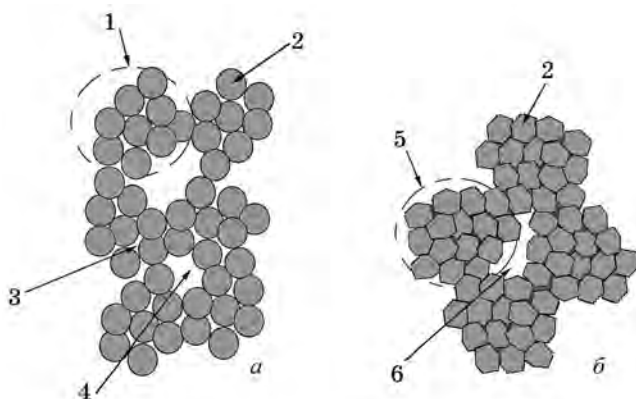
при которых сила межчастичного взаимодействия становится соизмерима или меньше их веса. Согласно данному условию, размер каждой частицы лежит, как правило, в пределах от 0,001 до 1000 мкм. Дисперсные фазы величиной менее 0,001 мкм обычно называют кластерами, 1000 мкм и более — гранулами. Порошки, состоящие из частиц с размером менее 1 мкм, взвешенные в газовой фазе и участвующие в броуновском движении, образуют аэрозоли, пыли и дымы.

**Частица** — единица порошка, которую нельзя легко разделить в обычных сепарационных процессах. Частица может состоять из нескольких зерен (рис. 1.1), поэтому термин «зерно» — не синоним термину «частица».

**Агломерат (агрегат)** — несколько частиц, соединенных в более крупные образования. Агрегаты и агломераты различают по наличию внутренней пористости. В агломератах присутствуют межчастичные пустоты (рис. 1.2, а), в агрегатах — нет (рис. 1.2, б).

## 1.2. Классификация по размерам

Классификация дисперсных систем по размерам и удельной поверхности дисперсной фазы достаточно широко используется в различных областях науки и производства.



**Рис. 1.2.** Схематическое изображение агломерированного (*а*) и агрегированного (*б*) порошка; 1— агломерат, 2 — первичная частица, 3 — внутриагломератная пора, 4 — межагломератная пора, 5 — агрегат, 6 — межагрегатная пора

При этом используются различные критерии, что порождает большое количество классификаций и определений одного и того же материала.

Рассмотрим некоторые из них.

В первом приближении дисперсные системы можно разделить на грубодисперсные и тонко- (высоко-) дисперсные. Последние называются также коллоидно-дисперсными или просто коллоидными системами. В грубодисперсных системах частицы имеют размеры от 1 мкм и выше, их удельная поверхность не более  $1 \text{ м}^2/\text{г}$ ; в коллоидных — от 1 нм до 1 мкм, удельная поверхность может достигать сотен  $\text{м}^2/\text{г}$ .

В начале прошлого века, на заре создания высокоточных средств исследования материалов, была предложена классификация дисперсных систем в зависимости от возможности их измерения различными видами микроскопов. При этом частицы делились на три типа: с размером до 0,2 мкм, обнаруживаемые оптическим микроскопом, с размером 0,2–0,02 мкм, исследование которых возможно ультрамикроскопом, и с размером 0,02–0,05 мкм, названные «нульмерными» частицами, не обнаруживаемые ультрамикроскопом.

В коллоидной химии принята следующая классификация дисперсных систем: молекулярно-дисперсные — размер дисперсной фазы менее 1 нм, высокодисперсные — 1–100 нм; среднедисперсные — 100 нм–10 мкм; грубодисперсные — более 10 мкм. В этой классификации нередко среднедисперсные системы называют микрогетерогенными, а высокодисперсные — ультрамикроретерогенными.

В каждой отрасли промышленности приняты, как правило, свои, так называемые отраслевые классификации. Правда, они могут быть достаточно близки друг к другу. Так, для порошков, используемых в металлургии, наиболее распространен следующий тип разделения частиц по дисперсности: ультратонкий порошок — размер частиц менее 500 нм; весьма тонкий порошок — 500 нм–10 мкм; тонкий порошок — 10–40 мкм; порошок средней крупности — 40–150 мкм; грубый (крупный) порошок — 150–500 мкм.

Для отдельных видов порошков, выпускаемых крупнотоннажными партиями, приняты и другие классификации. Так, для железных порошков дисперсность обычно характеризуется четырьмя классами: крупные — более 450 мкм, средние — 160–450 мкм, мелкие — менее 160 мкм и весьма мелкие — менее 56 мкм. Порошков с размером частиц, измеряемых нанометрами, в этой классификации нет. Это, по-видимому, связано с тем, что железные порошки данных размеров в промышленных масштабах до недавнего времени не выпускались.

Для порошков, синтезированных в плазме, используется следующая классификация: наноразмерные (нанокристаллические, ультрадисперсные) — 1–30–50 нм, высокодисперсные (субмикрорекристаллические) — 30–50 ÷ 100–500 нм, микронные (крупнокристаллические) — 100–500 нм ÷ 10 мкм. В данной классификации порошки нанометровых размеров разделяются на две группы, а более крупные объединены в одну. Это может быть связано с особенностями гранулометрического состава материалов, получаемых плазменным методом.

В научных кругах используется несколько отличная классификация: 1–100 нм — ультрадисперсные порошки; 100 нм–10 мкм — тонкодисперсные; 10–200 мкм — среднедисперсные; 200–1000 мкм — грубодисперсные.

Во всех приведенных классификациях деление дисперсных систем на классы по линейным размерам достаточно условно, поскольку определяется метрической системой измерений и в большинстве случаев не отражает качественного и количественного изменения свойств материалов с уменьшением их протяженности. Например, в одной из классификаций в одну группу попали порошки с частицами от 1 до 500 нм. Однако очевидно, что свойства частиц размером в 5 нм и 500 нм различны.

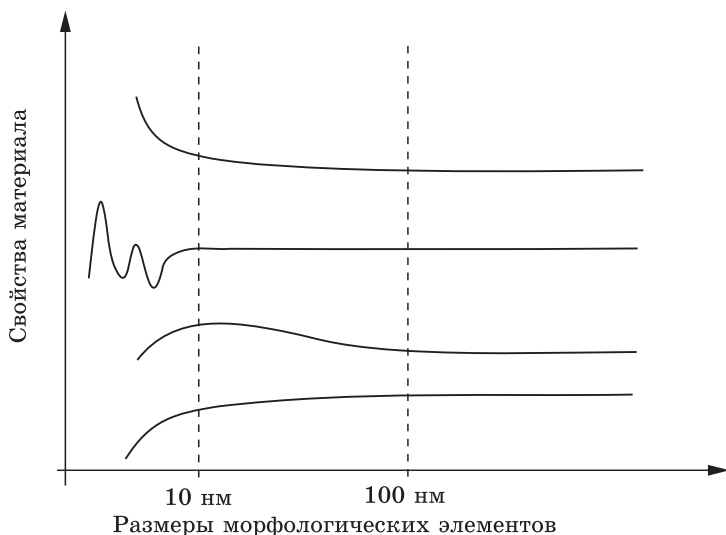
До настоящего времени не разработана физически обоснованная классификация дисперсных систем, в том числе и в области нанометровых размеров. Наиболее распространено определение, что к нано- (ультрадисперсным) относят системы, в которых размер морфологических элементов (частиц, зерен, кристаллитов) менее 100 нм. Этот класс дисперсных систем также называют нанопорошками, наноразмерными средами, нанокристаллическими материалами.

Однако с физической точки зрения представляется обоснованным относить дисперсные системы к классу наноразмерных на основе изменения свойств с уменьшением линейных размеров материала. При этом подходе к нано- (ультрадисперсным) относятся среды или материалы, которые характеризуются настолько малым размером морфологических элементов, что он соизмерим с одним или несколькими фундаментальными физическими свойствами этого вещества: магнитными характеристиками, аномалиями фонного спектра и теплового расширения, изменением параметров кристаллической решетки, особенностями спинодального распада, изменением границ существования фаз и др.

Иначе говоря, если в веществе величина морфологических элементов совпадает или меньше каких-либо физических параметров, имеющих размерность длины, то изменение соответствующих свойств определяет принадлежность материала к наносистемам. Чаще всего такие эффекты проявляются при размере дисперсной фазы менее 100 нм, и наиболее отчетливо наблюдаются, когда ее размер менее 10 нм (рис. 1.3).

На рисунке схематично показано, что свойства наноматериала при уменьшении его размеров могут увеличиваться,





**Рис. 1.3.** Схематическое изображение вариантов изменения физических свойств материала при уменьшении размеров его морфологических элементов

уменьшаться, иметь экстремальную или осциллирующую зависимость. Надо заметить, что размер, с которого начинаются изменения, для каждого свойства индивидуален.

Объекты с размером 1–10 нм в последнее время называют **наночастицами**. Нижняя размерная граница существования наночастиц весьма размыта. Она может определяться переходом от кристаллической фазы к квазимолекулярной или с икосаэдрическим строением, имеющим симметрию пятого порядка. Столь малые образования принято называть кластерами.

**Кластеры** (от англ. «cluster», букв. — пучок, рой, скопление) — группы близко расположенных, тесно связанных друг с другом атомов, молекул, ионов.

Определением верхней размерной границы наночастиц может служить соотношение числа поверхностных и внутренних атомов. В частности, в химии критерием отнесения объекта к наночастицам (а, например, не к ультрадисперсным средам) считается примерное равенство количества по-

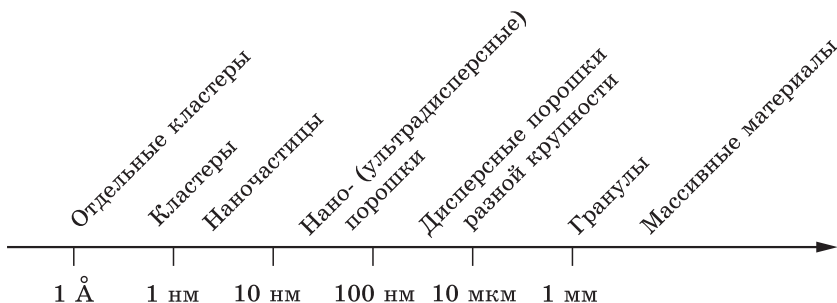


Рис. 1.4. Классификация дисперсных материалов по размерам дисперсной фазы

верхностных и объемных атомов. В зависимости от формы наночастицы этому критерию соответствует  $10^3$ – $10^5$  атомов.

Подводя итог вышеизложенному, можно заключить, что при движении вдоль оси размеров от единичного атома до массивного состояния дисперсная система проходит через ряд промежуточных состояний, включающих кластерообразование, формирование наночастиц и нано- или ультрадисперсных сред (рис. 1.4).

В заключение этого раздела необходимо остановиться еще на одном вопросе.

В ряде работ разделяются такие понятия, как нанопорошки (или наночастицы) и массивные твердые вещества с нанокристаллической структурой. В последнем случае в материале теми или иными, обычно физическими, воздействиями созданы области наноразмеров, которые могут быть разделены прослойками иной структуры и (или) иного состава.

Под *нанокристаллическими* (наноструктурными, нанофазными, нанокомпозитными) материалами принято понимать такие материалы, у которых размер отдельных кристаллитов или фаз, составляющих их структурную основу, не превышает 100 нм хотя бы в одном измерении.

Нанокристаллические материалы, строго говоря, не попадают под определение дисперсных систем, поскольку в них нет дисперсной фазы и дисперсионной среды. В действительности между дисперсными средами и массивными материалами с дисперсной структурой много общего. Нанопорошки

и массивные твердые вещества с нанокристаллической структурой можно представить как два типа ансамбля малых частиц. В первом случае они изолированы друг от друга или слабо взаимодействуют между собой, а во втором — имеют жесткую связь. Но в обоих наноматериалах специфика свойств определяется малыми размерами их морфологических составляющих.

### 1.3. Классификация по мерности

Дисперсные фазы в реальных системах имеют разнообразную форму: это могут быть сферы, иголки, чешуйки, цилиндры, неравноосные образования. Кроме того, дисперсную фазу могут составлять покрытия, пленки, мембраны, нити, капилляры, различные волокна, поры. В связи с этим, классификация дисперсных систем по мерности основывается на геометрии или числе измерений характерных размеров дисперсной фазы.

*Характерными* следует считать такие размеры, которые определяют дисперсность. *Дисперсность* — величина, обратная размеру частиц дисперсной фазы.

Характерные размеры и дисперсность трехмерных тел определяются в трех взаимно перпендикулярных направлениях (рис. 1.5, а). По современной классификации к нульмерным дисперсным системам относятся нано- (ультрадисперсные) порошки и наночастицы.

Дисперсность двумерных тел характеризуется двумя размерами, которые определяются в двух взаимно перпендикулярных направлениях (рис. 1.5, б), а третий размер  $L$  на дисперсность не влияет. Двумерные системы составляют волокна, нити, капилляры, которые имеют макродлину, а два других размера измеряются в нанометрах.

В случае одномерных тел только один размер  $a$  определяет дисперсность (рис. 1.5, в). К одномерным материалам относятся пленки, мембраны, покрытия, толщина которых измеряется в нанометрах, а два других измерения имеют макроскопические размеры.

К трехмерным наносистемам относятся объемные наноматериалы.

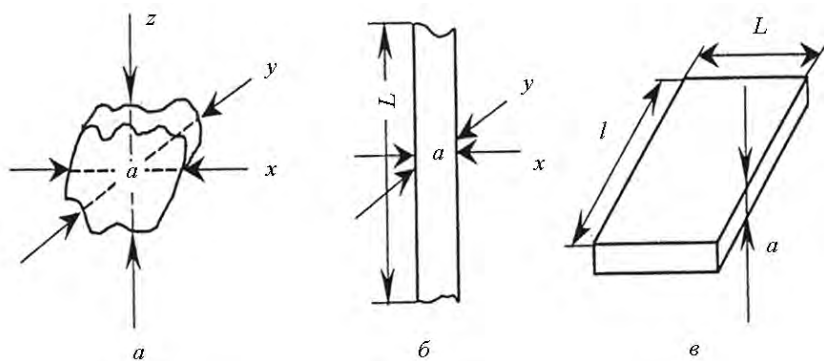


Рис. 1.5. Нульмерная (а), двумерная (б) и одномерная (в) дисперсная фаза

[ . . . ]